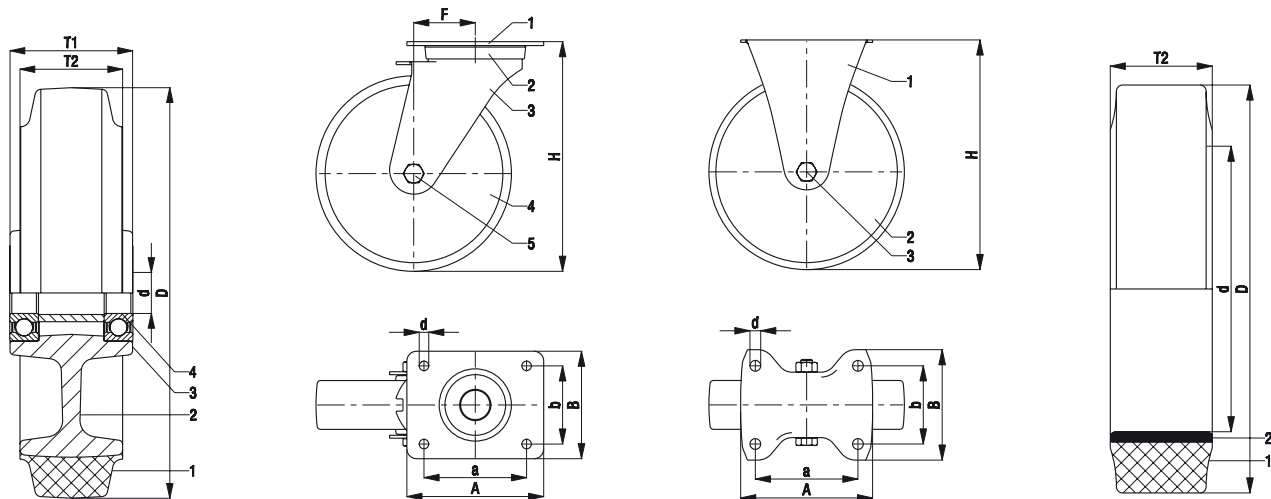


Grundlag / Begrebsforklaring


Hjul
Betegnelser:

- 1 = Kørebane/dæk
- 2 = Hjulcenter/fælg
- 3 = Nav
- 4 = Hjullege

Mål:

- D = Hjuldiameter
- d = Akseldiameter
- T1 = Navlængde
- T2 = Hjulbredde

Et hjul består af hjulbane/dæk, hjulcenter/fælg og hjullege.

Hjul har alt efter deres beskaffenhed forskellige belastningsevner, rullemodstand og køreegenskaber. De forskellige hjulserier specielle egenskaber beskrives detaljeret fra side 42 „Blickle hjulserier“.

Snittegningerne af hjul vist på de forskellige produktsider, må kun betragtes som eksempler på de enkelte serier, dvs. at indenfor den enkelte serie af hjul, kan der forekomme forskellige udførelser.

Hjul i drejelig gaffel
Betegnelser:

- 1-3 = Drejegang
- 1 = Monteringsplade
- 2 = Drejegang (kugleleje)
- 3 = Gaffelben
- 4 = Hjul
- 5 = Hjulaksel

Mål:

- H = Totalhøjde/Byggeøjde
- F = Udsving
- A,B = Pladestørrelse
- a,b = Bolthul afstand
- d = Bolthul diameter

Hjul i drejegang kan drejes vertikalt og gøre maskiner, udstyr etc. manøvredegytige. Til formålet er en gaffel (drejegang) forbundet med en befæstigelsesdel via en drejegang (kugleleje).

For at sikre en ubesværet svingning af gafflen er hjulet monteret med en horisontal afstand mellem gafflens og hjulets centeraksel. Denne afstand kaldes udsving og sikrer ved korrekt montering en let drejning af hjulet uden yderligere hjælpemidler, ligesom det sikrer en god retningsstabilitet ved ligeudkørsel.

Hjul i drejegang gaffler kan endvidere forsynes med bremsesystemer til låsning af

- Hjulets drejelig (hjulbremse)
- Hjulets drejelig og gafflens svingbarhed (totalbremse)
- Gafflens svingbarhed (retningbremse)

Hjul i fast gaffel
Betegnelser:

- 1 = Fast gaffel
- 2 = Hjul
- 3 = Hjulaksel

Mål:

- H = Totalhøjde/Byggeøjde
- A,B = Pladestørrelse
- a,b = Bolthul afstand
- d = Bolthul diameter

Hjul i faste gaffler kan ikke svinge og sikrer dermed retningsstabilitet.

Hjulbane/Dæk
Betegnelser:

- 1 = Hjulbane/Dæk
- 2 = Stålbånd

Mål:

- D = Udvendig diameter
- d = Indvendig diameter
- T2 = Bredde

Hjulbane/Dæk består af forskellige typer elastomere og er udstyret med et stålbånd eller stållindlæg. De forskellige typer hjulbaner har alt efter udformningen forskellige belastningsevner, rullemodstande og kørselskomfort. De specielle egenskaber for de forskellige hjulbaner er detaljeret beskrevet på side 59 „Blickle hjulserier“.